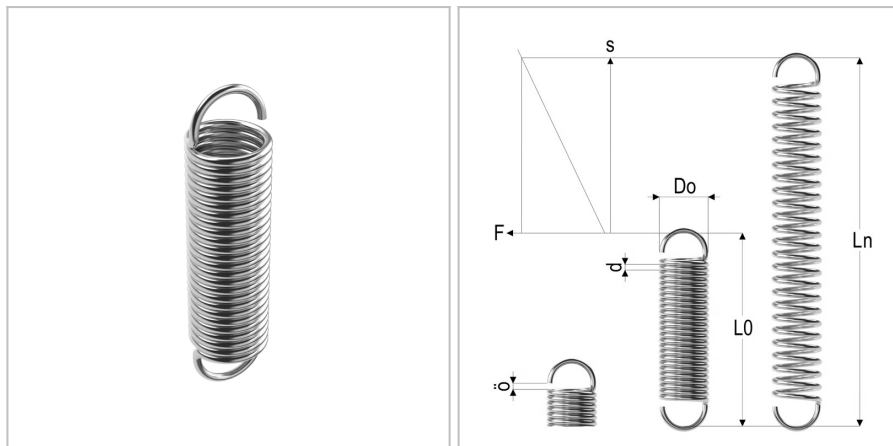


3376 - molla a trazione

Nome prodotto	3376 - molla a trazione
Codice	3376
Descrizione	ES 1X8X40
Materiale	EN10270-1-SH



DIMENSIONI

d	Diametro del filo	1 mm
Do	Diametro esterno	8 mm
L0	Lunghezza libera	40 mm
R	Forza della molla	1.1 N/mm
Ln	Costante elastica	80 mm
Fn	Forza a Ln	47 N
F0	Forza di precarico	5 N
Nt	Numero di spire	28