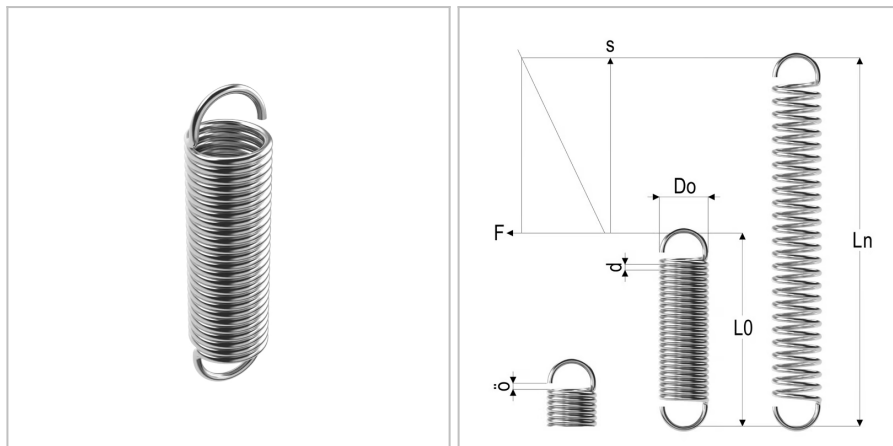


## 9588 - molla a trazione

<b>Nome prodotto</b>	9588 - molla a trazione
<b>Codice</b>	9588
<b>Descrizione</b>	ES 1.60X17X63.7
<b>Materiale</b>	EN10270-1-SH



### DIMENSIONI

<b>d</b>	Diametro del filo	1.6 mm
<b>Do</b>	Diametro esterno	17 mm
<b>L0</b>	Lunghezza libera	63.7 mm
<b>R</b>	Forza della molla	0.73 N/mm
<b>Ln</b>	Costante elastica	164 mm
<b>Fn</b>	Forza a Ln	85 N
<b>F0</b>	Forza di precarico	12 N
<b>Nt</b>	Numero di spire	25