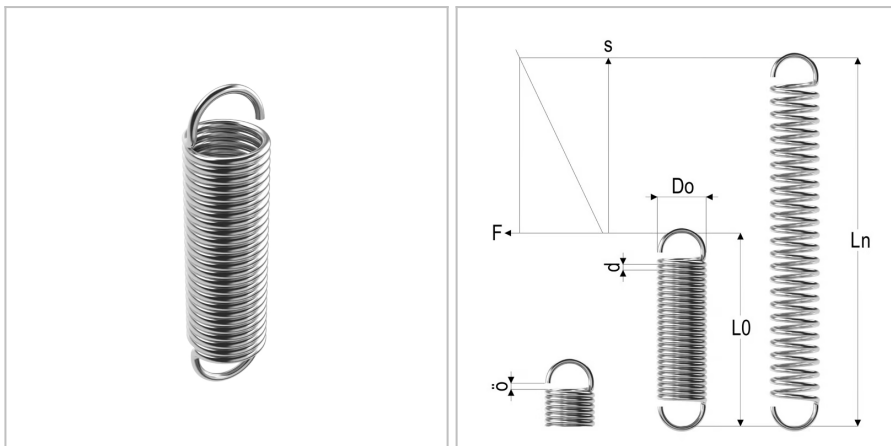


9514 - molla a trazione

Nome prodotto	9514 - molla a trazione
Codice	9514
Descrizione	ES 0.80X9X44.6
Materiale	EN10270-1-SH



DIMENSIONI

d	Diametro del filo	0.8 mm
Do	Diametro esterno	9 mm
L0	Lunghezza libera	44.6 mm
R	Forza della molla	0.19 N/mm
Ln	Costante elastica	149 mm
Fn	Forza a Ln	23 N
F0	Forza di precarico	2,7 N
Nt	Numero di spire	40