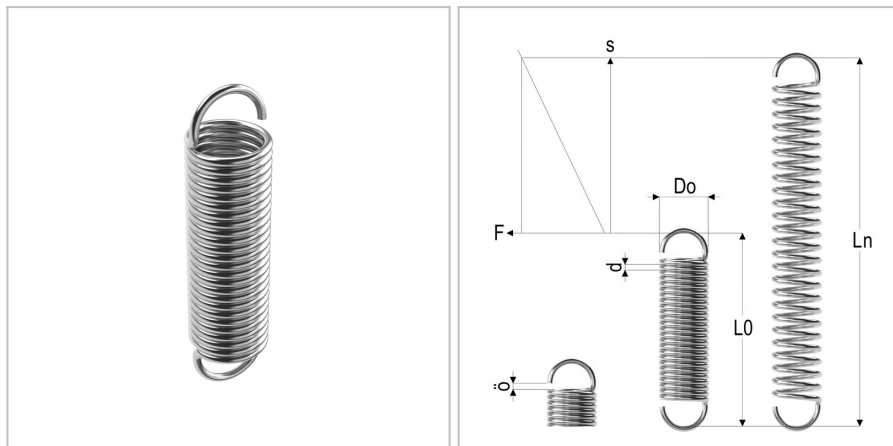


## 3565 - molla a trazione

|                      |                         |
|----------------------|-------------------------|
| <b>Nome prodotto</b> | 3565 - molla a trazione |
| <b>Codice</b>        | 3565                    |
| <b>Descrizione</b>   | ES 4X35X220             |
| <b>Materiale</b>     | EN10270-1-SH            |



### DIMENSIONI

|           |                    |        |
|-----------|--------------------|--------|
| <b>d</b>  | Diametro del filo  | 4 mm   |
| <b>Do</b> | Diametro esterno   | 35 mm  |
| <b>L0</b> | Lunghezza libera   | 220 mm |
| <b>R</b>  | Forza della molla  | 2 N/mm |
| <b>Ln</b> | Costante elastica  | 461 mm |
| <b>Fn</b> | Forza a Ln         | 539 N  |
| <b>F0</b> | Forza di precarico | 60 N   |
| <b>Nt</b> | Numero di spire    | 44     |