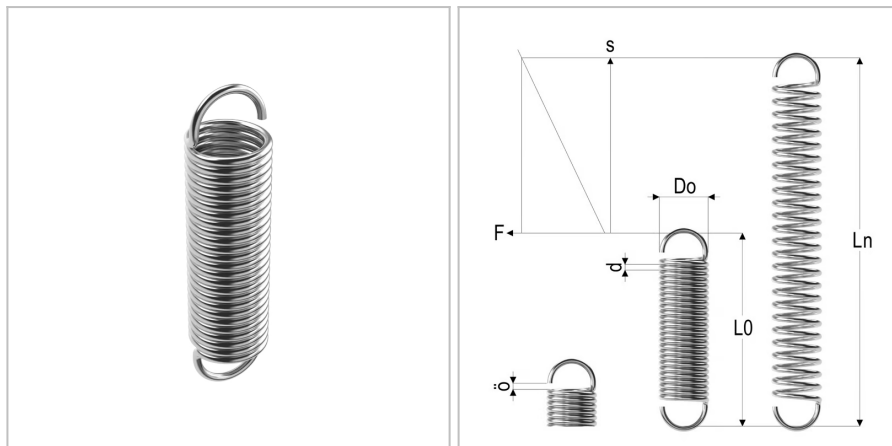


3319 - molla a trazione

Nome prodotto	3319 - molla a trazione
Codice	3319
Descrizione	ES 0.6X6X30
Materiale	EN10270-1-SH



DIMENSIONI

d	Diametro del filo	0.6 mm
Do	Diametro esterno	6 mm
L0	Lunghezza libera	30 mm
R	Forza della molla	0.27 N/mm
Ln	Costante elastica	79 mm
Fn	Forza a Ln	15 N
F0	Forza di precarico	1,5 N
Nt	Numero di spire	31