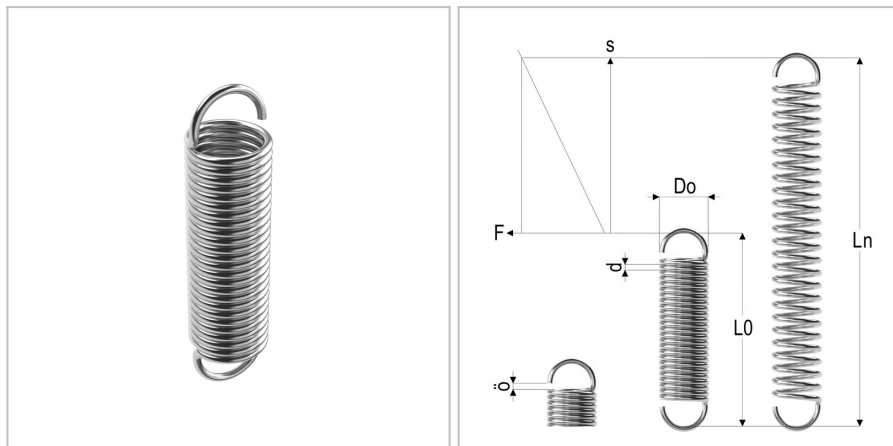


3590 - molla a trazione

Nome prodotto	3590 - molla a trazione
Codice	3590
Descrizione	ES 6X35X300
Materiale	EN10270-1-SH



DIMENSIONI

d	Diametro del filo	6 mm
Do	Diametro esterno	35 mm
L0	Lunghezza libera	300 mm
R	Forza della molla	13 N/mm
Ln	Costante elastica	410 mm
Fn	Forza a Ln	1602 N
F0	Forza di precarico	180 N
Nt	Numero di spire	42