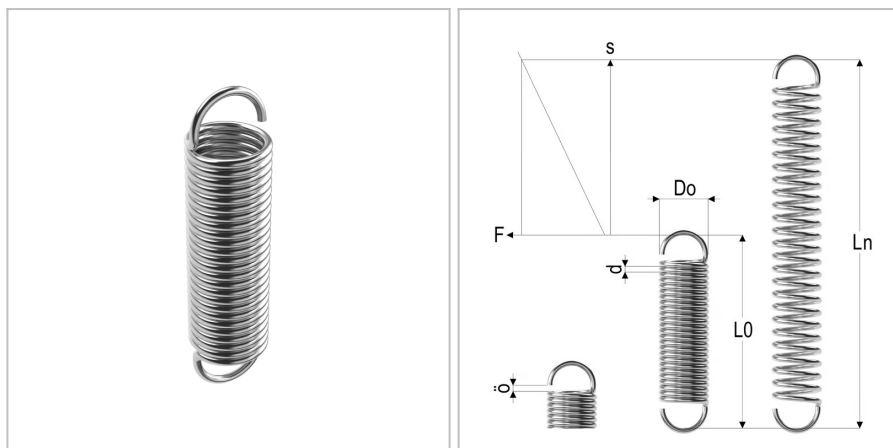


## 3617 - molla a trazione

<b>Nome prodotto</b>	3617 - molla a trazione
<b>Codice</b>	3617
<b>Descrizione</b>	ES 7X60X280
<b>Materiale</b>	EN10270-1-SH



### DIMENSIONI

<b>d</b>	Diametro del filo	7 mm
<b>Do</b>	Diametro esterno	60 mm
<b>L0</b>	Lunghezza libera	280 mm
<b>R</b>	Forza della molla	5.5 N/mm
<b>Ln</b>	Costante elastica	521 mm
<b>Fn</b>	Forza a Ln	1488 N
<b>F0</b>	Forza di precarico	170 N
<b>Nt</b>	Numero di spire	30