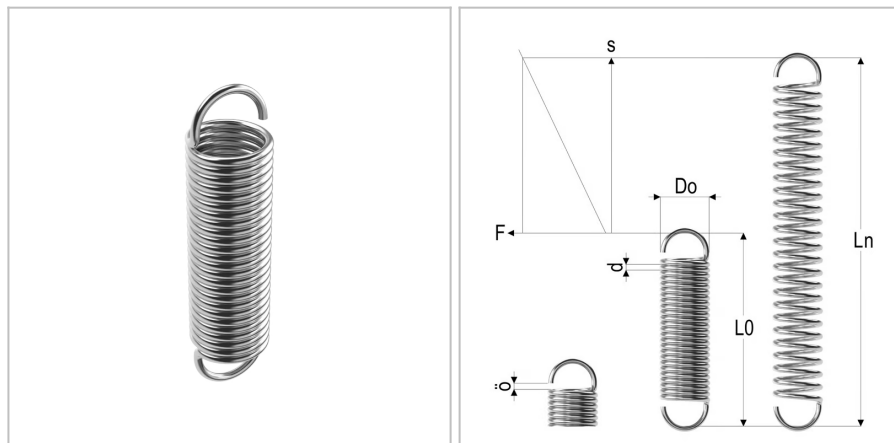


3513 - molla a trazione

Nome prodotto	3513 - molla a trazione
Codice	ES 3X20X120
Materiale	EN10270-1-SH



DIMENSIONI

d	Diametro del filo	3 mm
Do	Diametro esterno	20 mm
L0	Lunghezza libera	120 mm
R	Forza della molla	5.1 N/mm
Ln	Costante elastica	192 mm
Fn	Forza a Ln	412 N
F0	Forza di precarico	45 N
Nt	Numero di spire	33