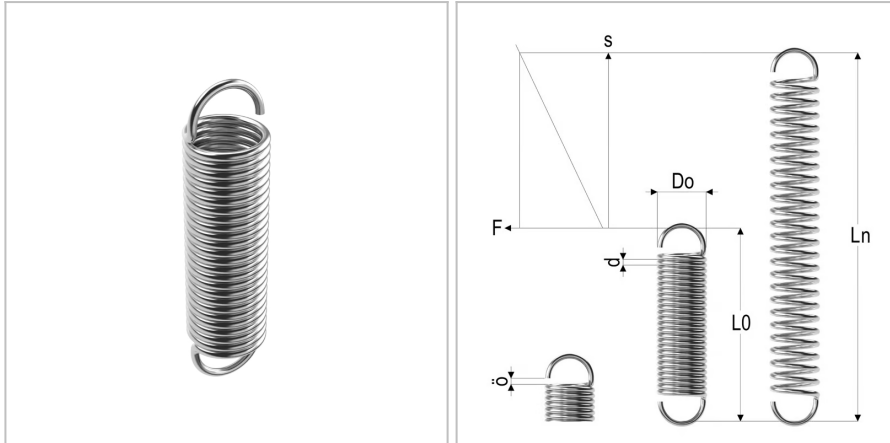


9643 - molla a trazione

Nome prodotto	9643 - molla a trazione
Codice	9643
Descrizione	ES 2.80X20X53.8
Materiale	EN10270-1-SH



DIMENSIONI

d	Diametro del filo	2.8 mm
Do	Diametro esterno	20 mm
L0	Lunghezza libera	53.8 mm
R	Forza della molla	12 N/mm
Ln	Costante elastica	78 mm
Fn	Forza a Ln	341 N
F0	Forza di precarico	44 N
Nt	Numero di spire	10