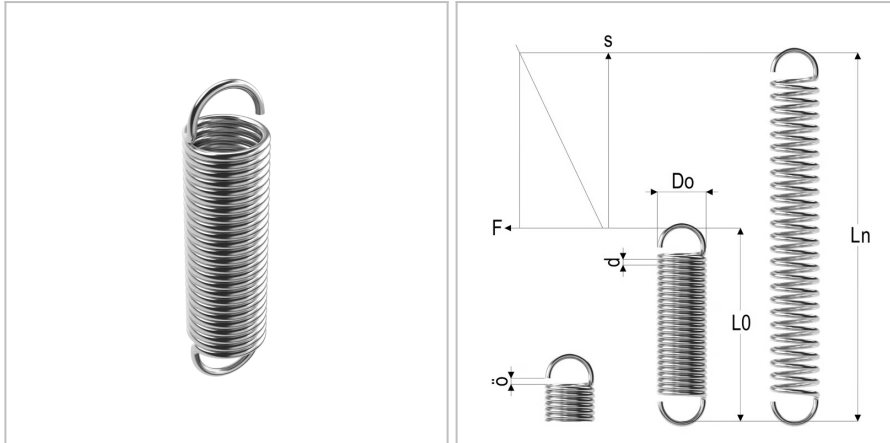


9664 - molla a trazione

Nome prodotto	9664 - molla a trazione
Codice	9664
Descrizione	ES 3.60X18X56.9
Materiale	EN10270-1-SH



DIMENSIONI

d	Diametro del filo	3.6 mm
Do	Diametro esterno	18 mm
L0	Lunghezza libera	56.9 mm
R	Forza della molla	57.305 N/mm
Ln	Costante elastica	68 mm
Fn	Forza a Ln	732 N
F0	Forza di precarico	94 N
Nt	Numero di spire	10