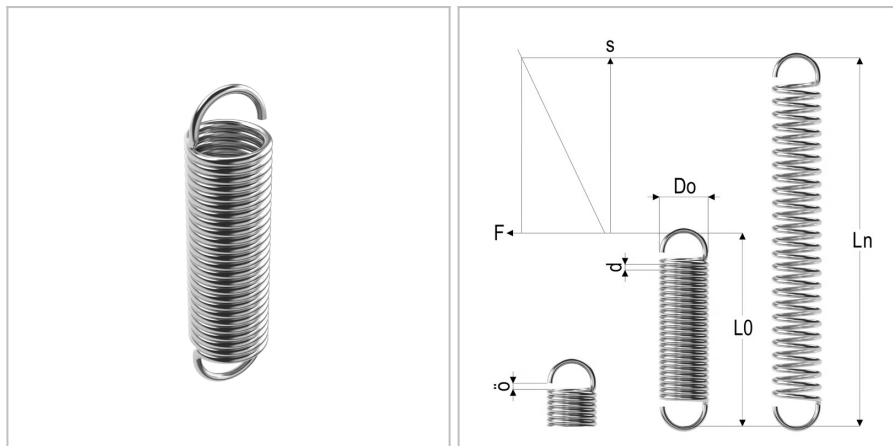


9650 - molla a trazione

Nome prodotto	9650 - molla a trazione
Codice	9650
Descrizione	ES 2.80X30X154
Materiale	EN10270-1-SH



DIMENSIONI

d	Diametro del filo	2.8 mm
Do	Diametro esterno	30 mm
L0	Lunghezza libera	154 mm
R	Forza della molla	0.78 N/mm
Ln	Costante elastica	415 mm
Fn	Forza a Ln	233 N
F0	Forza di precarico	29 N
Nt	Numero di spire	40