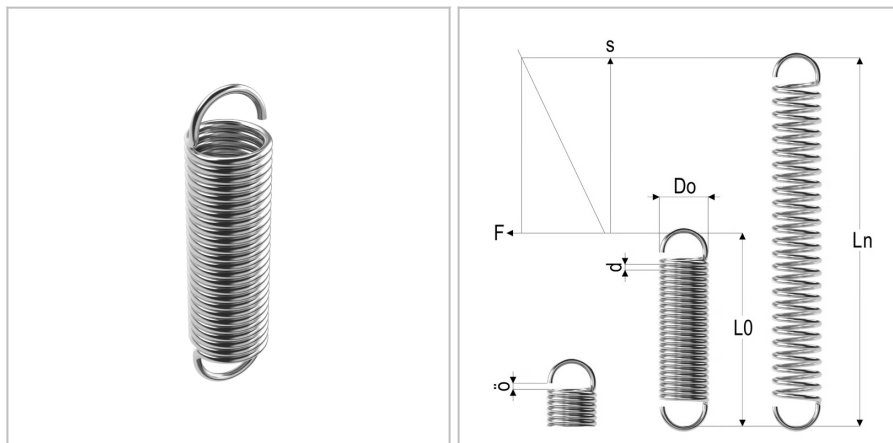


3237 - molla a trazione

Nome prodotto	3237 - molla a trazione
Codice	ES 0.3X4X15
Materiale	EN10270-1-SH



DIMENSIONI

d	Diametro del filo	0.3 mm
Do	Diametro esterno	4 mm
L0	Lunghezza libera	15 mm
R	Forza della molla	0.058 N/mm
Ln	Costante elastica	63 mm
Fn	Forza a Ln	3.1 N
F0	Forza di precarico	0,3 N
Nt	Numero di spire	28