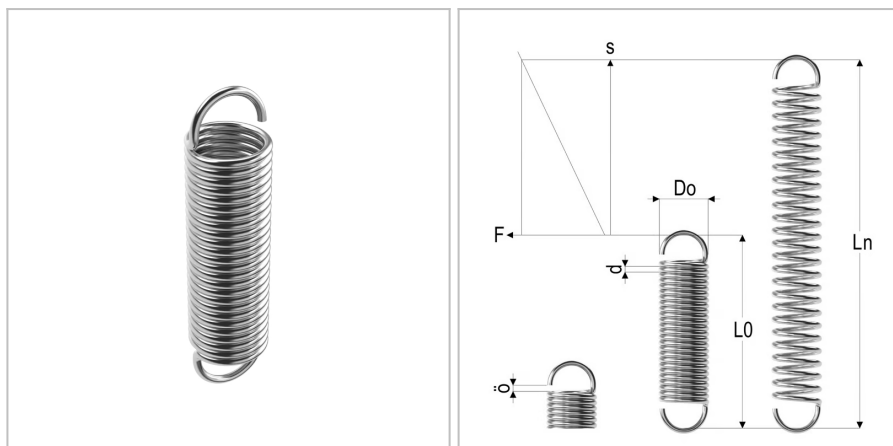


## 9489 - molla a trazione

<b>Nome prodotto</b>	9489 - molla a trazione
<b>Codice</b>	9489
<b>Descrizione</b>	ES 0.63X7X35
<b>Materiale</b>	EN10270-1-SH



### DIMENSIONI

<b>d</b>	Diametro del filo	0.63 mm
<b>Do</b>	Diametro esterno	7 mm
<b>L0</b>	Lunghezza libera	35 mm
<b>R</b>	Forza della molla	0.16 N/mm
<b>Ln</b>	Costante elastica	118 mm
<b>Fn</b>	Forza a Ln	15 N
<b>F0</b>	Forza di precarico	1,7 N
<b>Nt</b>	Numero di spire	40