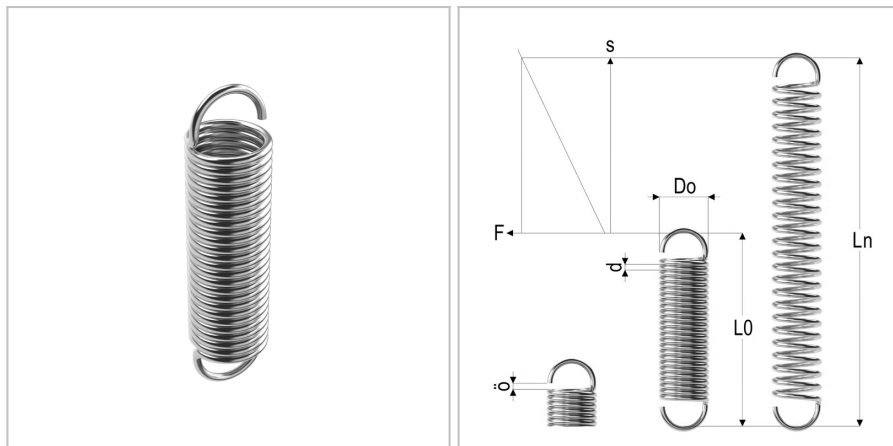


9591 - molla a trazione

| | |
|----------------------|-------------------------|
| Nome prodotto | 9591 - molla a trazione |
| Codice | 9591 |
| Descrizione | ES 1.80X9X28.4 |
| Materiale | EN10270-1-SH |



DIMENSIONI

| | | |
|-----------|--------------------|-------------|
| d | Diametro del filo | 1.8 mm |
| Do | Diametro esterno | 9 mm |
| L0 | Lunghezza libera | 28.4 mm |
| R | Forza della molla | 28.652 N/mm |
| Ln | Costante elastica | 35 mm |
| Fn | Forza a Ln | 209 N |
| F0 | Forza di precarico | 26 N |
| Nt | Numero di spire | 10 |