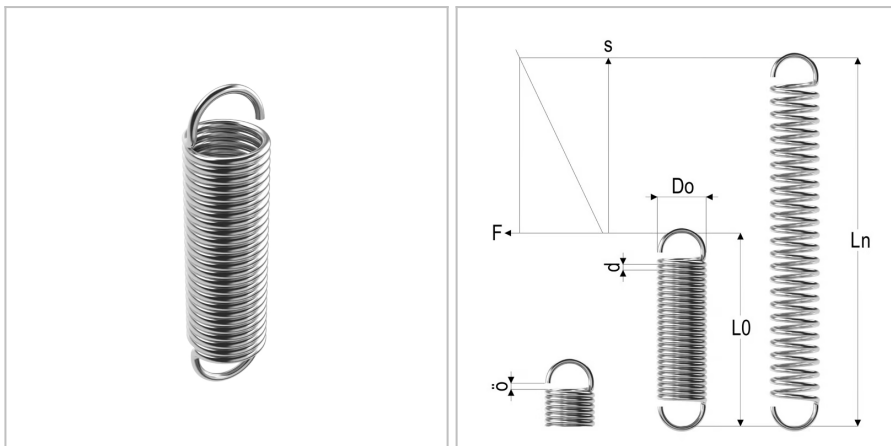


9730 - molla a trazione

Nome prodotto	9730 - molla a trazione
Codice	9730
Descrizione	ESS 0.55X3.50X18.1
Materiale	ISO6931-1



DIMENSIONI

d	Diametro del filo	0.55 mm
Do	Diametro esterno	3.5 mm
L0	Lunghezza libera	18.1 mm
R	Forza della molla	1.3 N/mm
Ln	Costante elastica	30 mm
Fn	Forza a Ln	17 N
F0	Forza di precarico	1,98 N
Nt	Numero di spire	25