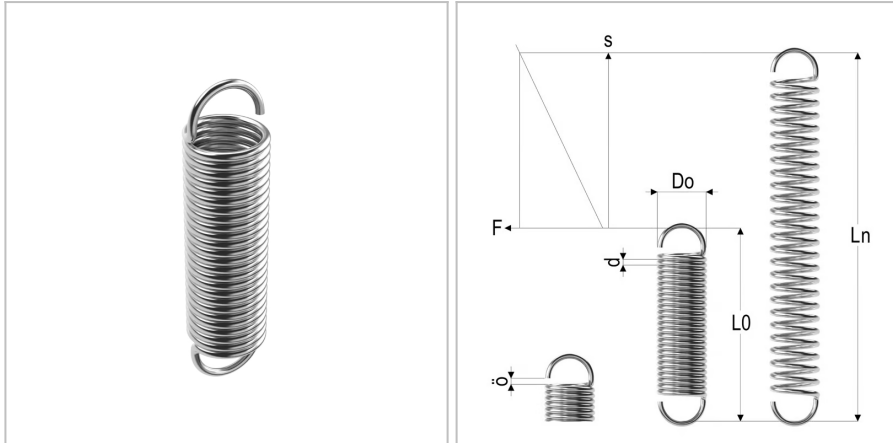


## 9915 - molla a trazione

<b>Nome prodotto</b>	9915 - molla a trazione
<b>Codice</b>	9915
<b>Descrizione</b>	ESS 3.20X16X98.6
<b>Materiale</b>	ISO6931-1



### DIMENSIONI

<b>d</b>	Diametro del filo	3.2 mm
<b>Do</b>	Diametro esterno	16 mm
<b>L0</b>	Lunghezza libera	98.6 mm
<b>R</b>	Forza della molla	18 N/mm
<b>Ln</b>	Costante elastica	126 mm
<b>Fn</b>	Forza a Ln	562 N
<b>F0</b>	Forza di precarico	63,7 N
<b>Nt</b>	Numero di spire	25