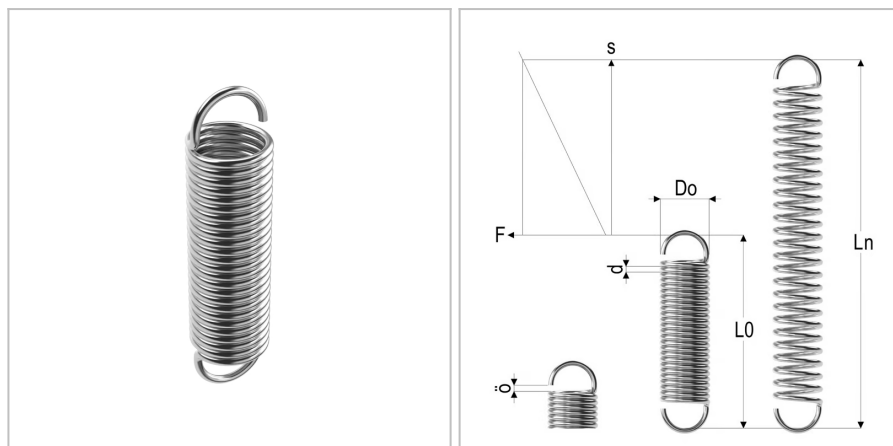


7631 - molla a trazione

| | |
|----------------------|-------------------------|
| Nome prodotto | 7631 - molla a trazione |
| Codice | 7631 |
| Descrizione | ESS 2X18X60 |
| Materiale | ISO6931-1 |



DIMENSIONI

| | | |
|-----------|--------------------|------------|
| d | Diametro del filo | 2 mm |
| Do | Diametro esterno | 18 mm |
| L0 | Lunghezza libera | 60 mm |
| R | Forza della molla | 1.782 N/mm |
| Ln | Costante elastica | 130 mm |
| Fn | Forza a Ln | 142 N |
| F0 | Forza di precarico | 17 N |
| Nt | Numero di spire | 20 |