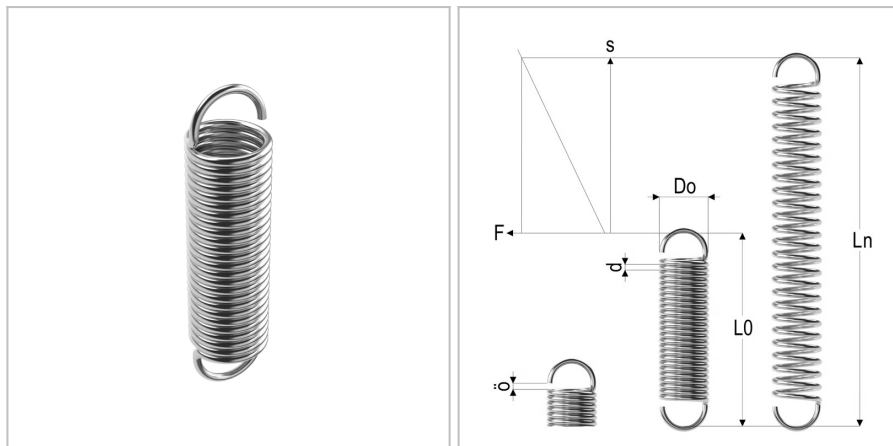


## 3696 - molla a trazione

<b>Nome prodotto</b>	3696 - molla a trazione
<b>Codice</b>	3696
<b>Descrizione</b>	ESS 0.5X4X25
<b>Materiale</b>	ISO6931-1



### DIMENSIONI

<b>d</b>	Diametro del filo	0.5 mm
<b>Do</b>	Diametro esterno	4 mm
<b>L0</b>	Lunghezza libera	25 mm
<b>R</b>	Forza della molla	0.37 N/mm
<b>Ln</b>	Costante elastica	54 mm
<b>Fn</b>	Forza a Ln	12 N
<b>F0</b>	Forza di precarico	1,3 N
<b>Nt</b>	Numero di spire	36