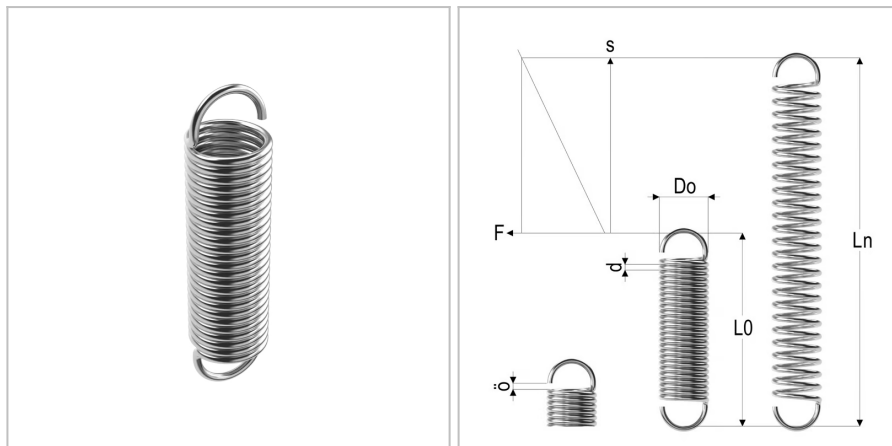


## 9868 - molla a trazione

<b>Nome prodotto</b>	9868 - molla a trazione
<b>Codice</b>	9868
<b>Descrizione</b>	ESS 2X14X38
<b>Materiale</b>	ISO6931-1



### DIMENSIONI

<b>d</b>	Diametro del filo	2 mm
<b>Do</b>	Diametro esterno	14 mm
<b>L0</b>	Lunghezza libera	38 mm
<b>R</b>	Forza della molla	8.4 N/mm
<b>Ln</b>	Costante elastica	57 mm
<b>Fn</b>	Forza a Ln	179 N
<b>F0</b>	Forza di precarico	21,04 N
<b>Nt</b>	Numero di spire	10