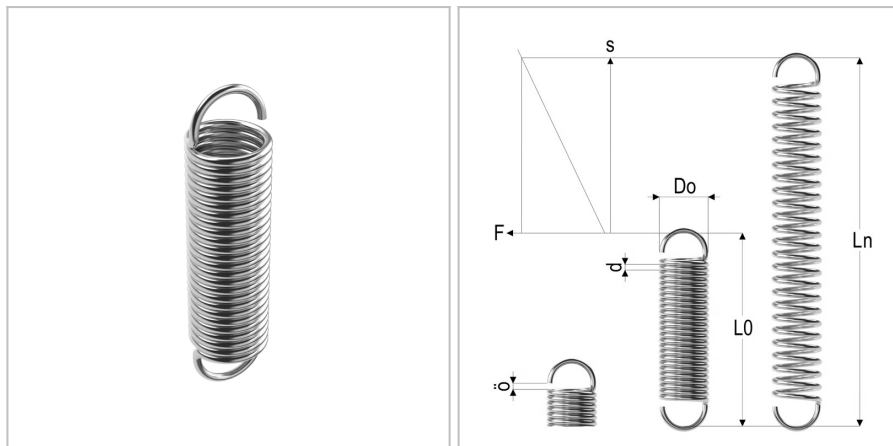


7611 - molla a trazione

Nome prodotto	7611 - molla a trazione
Codice	7611
Descrizione	ESS 0.5X6X60
Materiale	ISO6931-1



DIMENSIONI

d	Diametro del filo	0.5 mm
Do	Diametro esterno	6 mm
L0	Lunghezza libera	60 mm
R	Forza della molla	0.035 N/mm
Ln	Costante elastica	265 mm
Fn	Forza a Ln	8.1 N
F0	Forza di precarico	0,9 N
Nt	Numero di spire	98