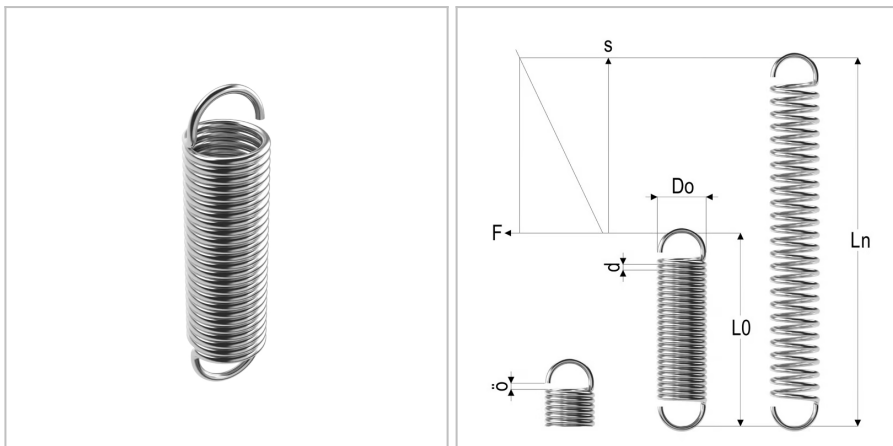


## 9716 - molla a trazione

<b>Nome prodotto</b>	9716 - molla a trazione
<b>Codice</b>	9716
<b>Descrizione</b>	ESS 0.50X3.50X12.5
<b>Materiale</b>	ISO6931-1



## DIMENSIONI

<b>d</b>	Diametro del filo	0.5 mm
<b>Do</b>	Diametro esterno	3.5 mm
<b>L0</b>	Lunghezza libera	12.5 mm
<b>R</b>	Forza della molla	1.3 N/mm
<b>Ln</b>	Costante elastica	22 mm
<b>Fn</b>	Forza a Ln	15 N
<b>F0</b>	Forza di precarico	1,5 N
<b>Nt</b>	Numero di spire	16