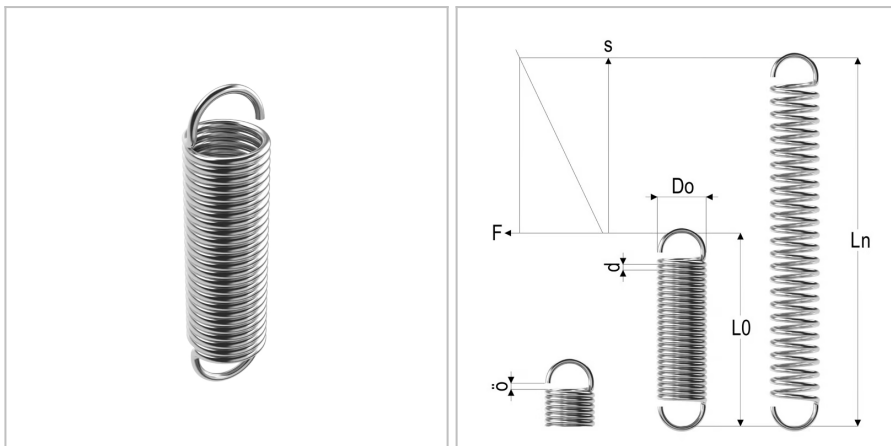


9781 - molla a trazione

| | |
|----------------------|-------------------------|
| Nome prodotto | 9781 - molla a trazione |
| Codice | 9781 |
| Descrizione | ESS 0.90X10X23 |
| Materiale | ISO6931-1 |



DIMENSIONI

| | | |
|-----------|--------------------|-----------|
| d | Diametro del filo | 0.9 mm |
| Do | Diametro esterno | 10 mm |
| L0 | Lunghezza libera | 23 mm |
| R | Forza della molla | 0.79 N/mm |
| Ln | Costante elastica | 52 mm |
| Fn | Forza a Ln | 26 N |
| F0 | Forza di precarico | 2,89 N |
| Nt | Numero di spire | 10 |