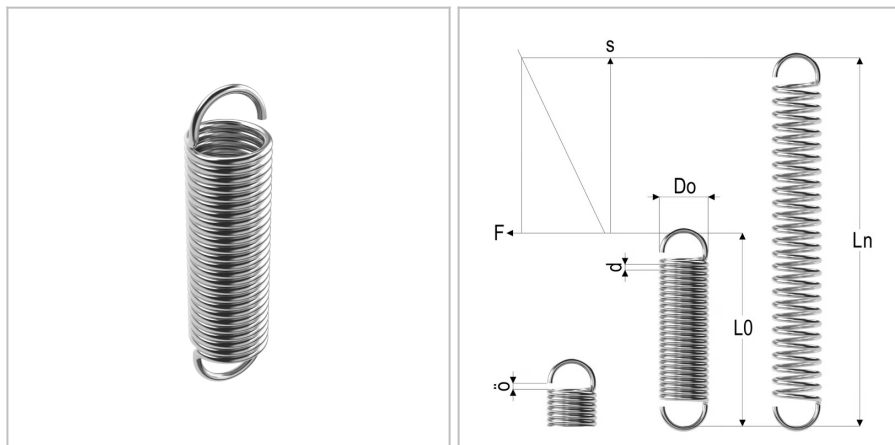


3786 - molla a trazione

Nome prodotto	3786 - molla a trazione
Codice	ESS 1X10X80
Materiale	ISO6931-1



DIMENSIONI

d	Diametro del filo	1 mm
Do	Diametro esterno	10 mm
L0	Lunghezza libera	80 mm
R	Forza della molla	0.2 N/mm
Ln	Costante elastica	242 mm
Fn	Forza a Ln	36 N
F0	Forza di precarico	4 N
Nt	Numero di spire	64