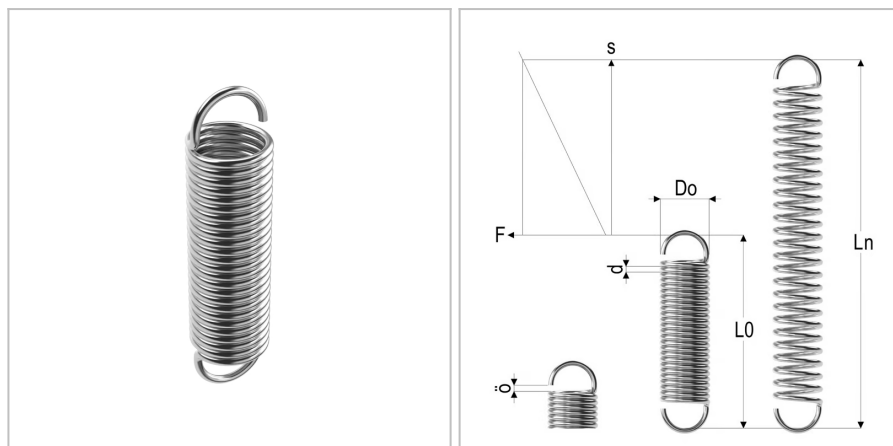


9903 - molla a trazione

Nome prodotto	9903 - molla a trazione
Codice	9903
Descrizione	ESS 2.80X14X86.2
Materiale	ISO6931-1



DIMENSIONI

d	Diametro del filo	2.8 mm
Do	Diametro esterno	14 mm
L0	Lunghezza libera	86.2 mm
R	Forza della molla	15.969 N/mm
Ln	Costante elastica	111 mm
Fn	Forza a Ln	443 N
F0	Forza di precarico	49,04 N
Nt	Numero di spire	25