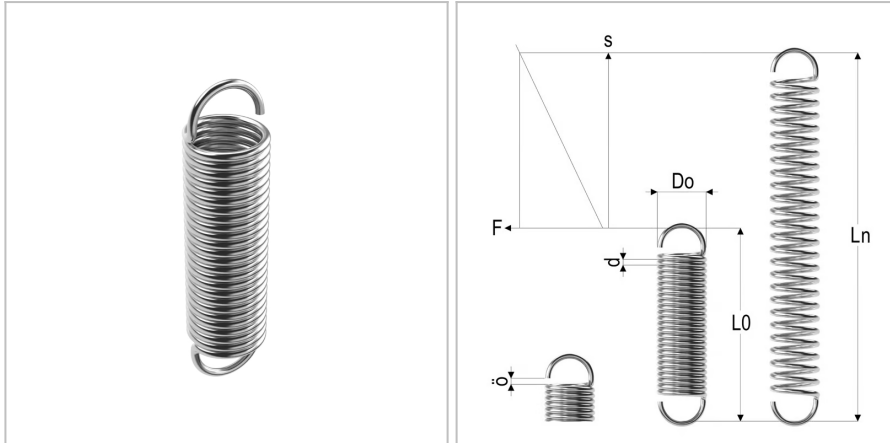


9968 - molla a trazione

Nome prodotto	9968 - molla a trazione
Codice	9968
Descrizione	ESS 5X55X127
Materiale	ISO6931-1



DIMENSIONI

d	Diametro del filo	5 mm
Do	Diametro esterno	55 mm
L0	Lunghezza libera	127 mm
R	Forza della molla	4.563 N/mm
Ln	Costante elastica	248 mm
Fn	Forza a Ln	623 N
F0	Forza di precarico	68,6 N
Nt	Numero di spire	10