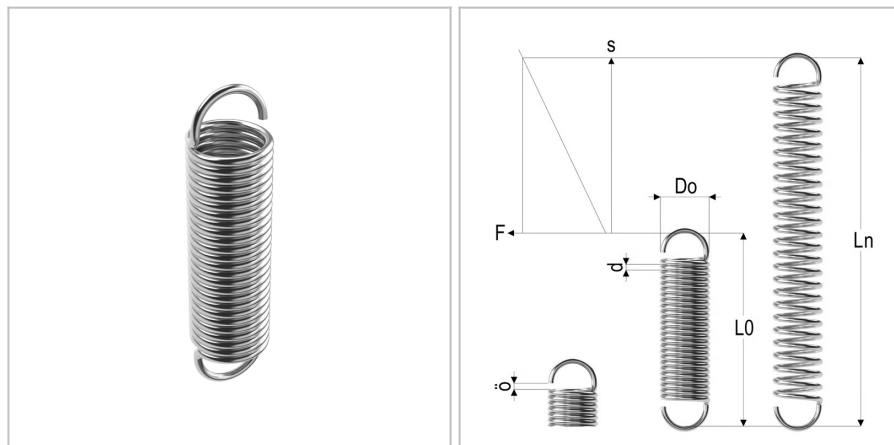


3756 - molla a trazione

Nome prodotto	3756 - molla a trazione
Codice	ESS 0.75X8X50
Materiale	ISO6931-1



DIMENSIONI

d	Diametro del filo	0.75 mm
Do	Diametro esterno	8 mm
L0	Lunghezza libera	50 mm
R	Forza della molla	0.15 N/mm
Ln	Costante elastica	163 mm
Fn	Forza a Ln	19 N
F0	Forza di precarico	2,2 N
Nt	Numero di spire	50