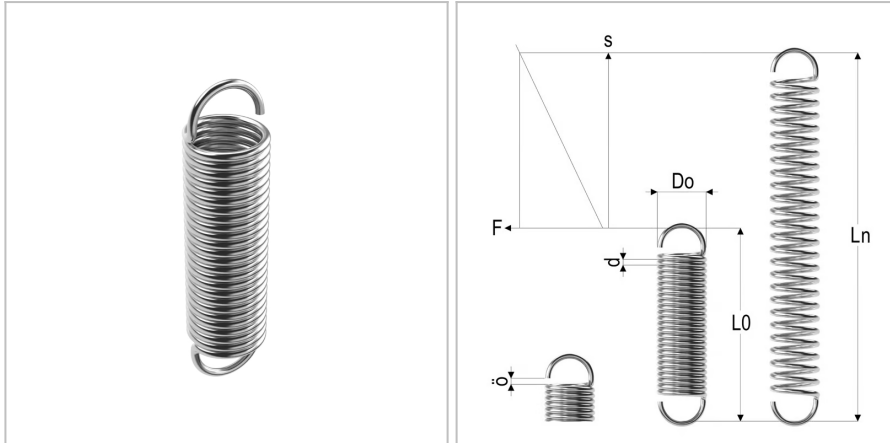


9953 - molla a trazione

Nome prodotto	9953 - molla a trazione
Codice	9953
Descrizione	ESS 4.50X32X113
Materiale	ISO6931-1



DIMENSIONI

d	Diametro del filo	4.5 mm
Do	Diametro esterno	32 mm
L0	Lunghezza libera	113 mm
R	Forza della molla	11 N/mm
Ln	Costante elastica	173 mm
Fn	Forza a Ln	760 N
F0	Forza di precarico	84,57 N
Nt	Numero di spire	16