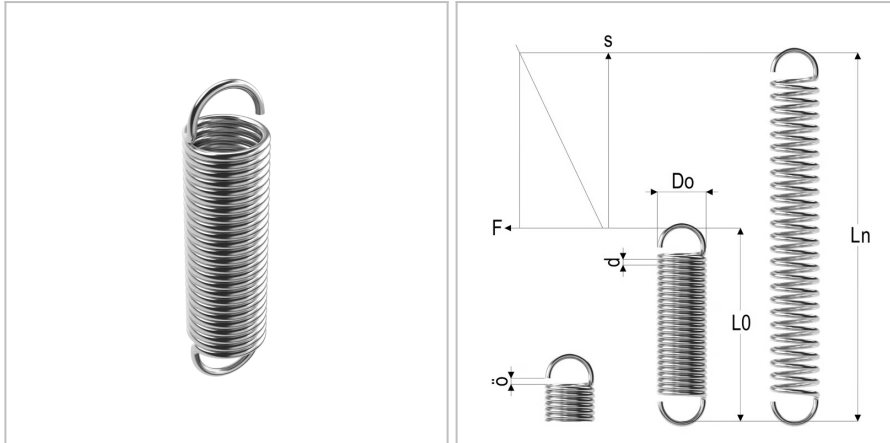


9959 - molla a trazione

Nome prodotto	9959 - molla a trazione
Codice	9959
Descrizione	ESS 4.50X50X250
Materiale	ISO6931-1



DIMENSIONI

d	Diametro del filo	4.5 mm
Do	Diametro esterno	50 mm
L0	Lunghezza libera	250 mm
R	Forza della molla	0.99 N/mm
Ln	Costante elastica	696 mm
Fn	Forza a Ln	500 N
F0	Forza di precarico	57 N
Nt	Numero di spire	40