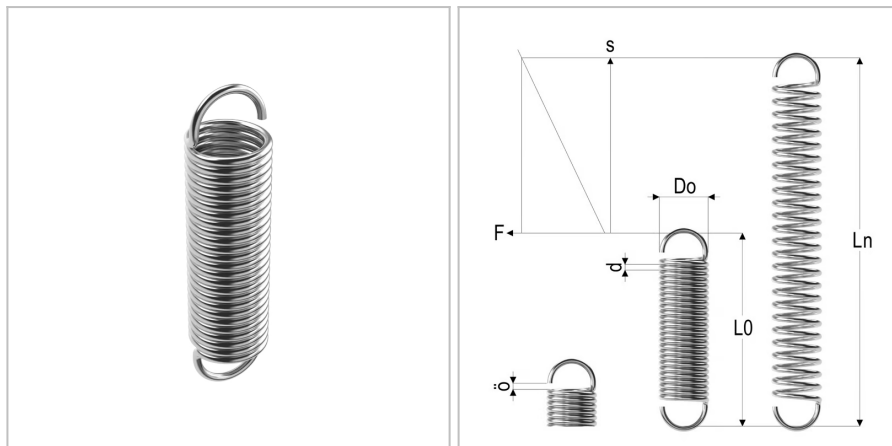


3801 - molla a trazione

| | |
|----------------------|-------------------------|
| Nome prodotto | 3801 - molla a trazione |
| Codice | 3801 |
| Descrizione | ESS 1.2X10X40 |
| Materiale | ISO6931-1 |



DIMENSIONI

| | | |
|-----------|--------------------|----------|
| d | Diametro del filo | 1.2 mm |
| Do | Diametro esterno | 10 mm |
| L0 | Lunghezza libera | 40 mm |
| R | Forza della molla | 1.4 N/mm |
| Ln | Costante elastica | 78 mm |
| Fn | Forza a Ln | 59 N |
| F0 | Forza di precarico | 7 N |
| Nt | Numero di spire | 20 |