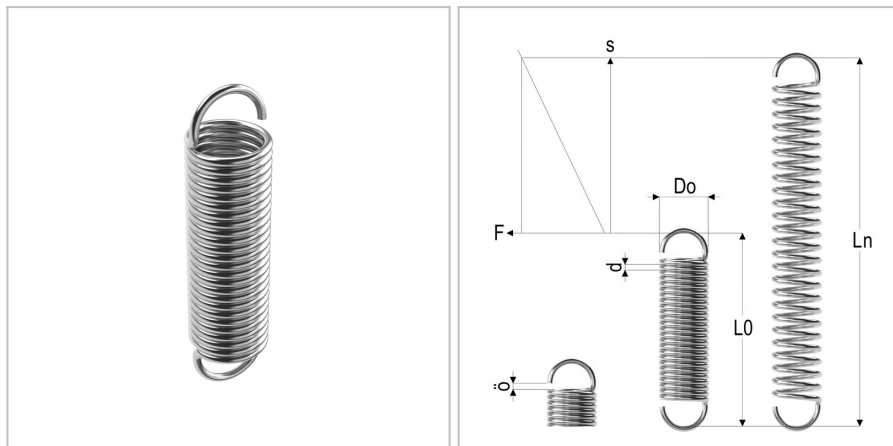


9952 - molla a trazione

Nome prodotto	9952 - molla a trazione
Codice	9952
Descrizione	ESS 4.50X32X86.3
Materiale	ISO6931-1



DIMENSIONI

d	Diametro del filo	4.5 mm
Do	Diametro esterno	32 mm
L0	Lunghezza libera	86.3 mm
R	Forza della molla	18 N/mm
Ln	Costante elastica	124 mm
Fn	Forza a Ln	760 N
F0	Forza di precarico	84,57 N
Nt	Numero di spire	10