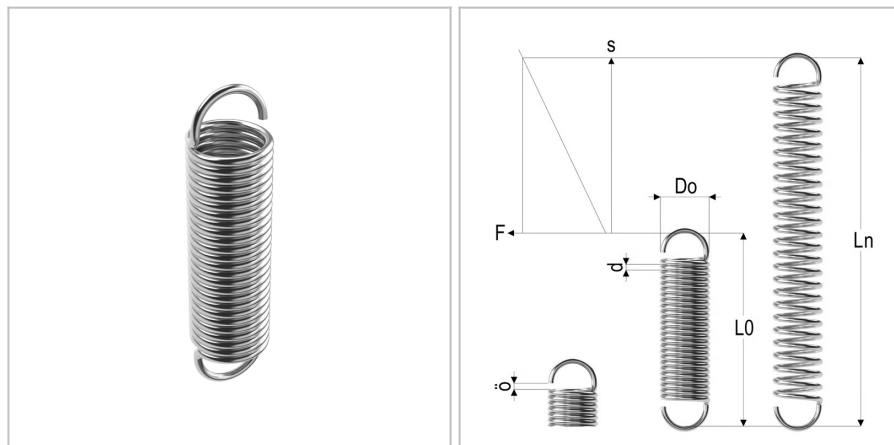


## 3727 - molla a trazione

<b>Nome prodotto</b>	3727 - molla a trazione
<b>Codice</b>	ESS 0.6X5X25
<b>Materiale</b>	ISO6931-1



### DIMENSIONI

<b>d</b>	Diametro del filo	0.6 mm
<b>Do</b>	Diametro esterno	5 mm
<b>L0</b>	Lunghezza libera	25 mm
<b>R</b>	Forza della molla	0.53 N/mm
<b>Ln</b>	Costante elastica	52 mm
<b>Fn</b>	Forza a Ln	16 N
<b>F0</b>	Forza di precarico	1,8 N
<b>Nt</b>	Numero di spire	26