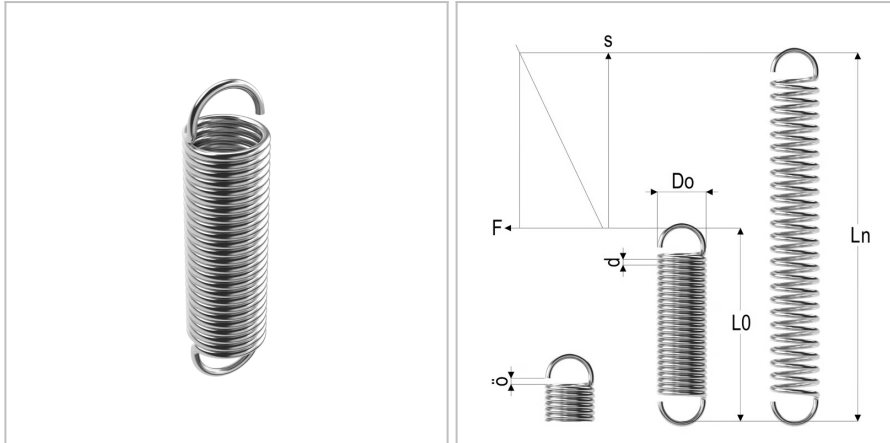


9720 - molla a trazione

Nome prodotto	9720 - molla a trazione
Codice	9720
Descrizione	ESS 0.50X5.50X12.7
Materiale	ISO6931-1



DIMENSIONI

d	Diametro del filo	0.5 mm
Do	Diametro esterno	5.5 mm
L0	Lunghezza libera	12.7 mm
R	Forza della molla	0.456 N/mm
Ln	Costante elastica	30 mm
Fn	Forza a Ln	8.8 N
F0	Forza di precarico	1 N
Nt	Numero di spire	10