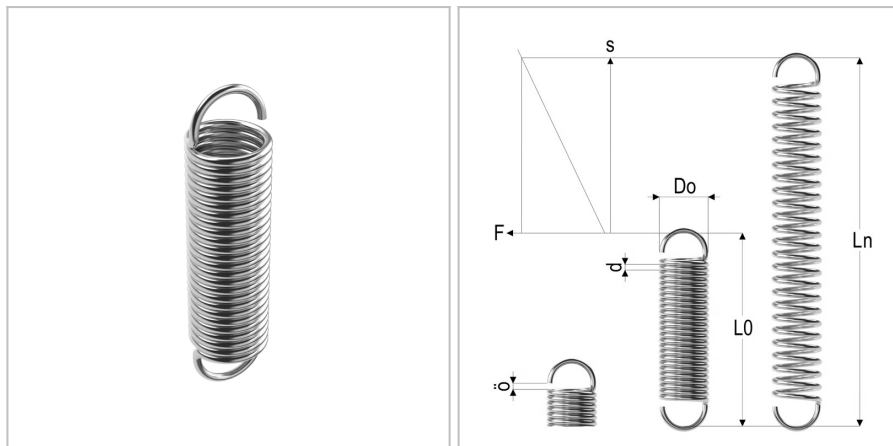


3752 - molla a trazione

| | |
|----------------------|-------------------------|
| Nome prodotto | 3752 - molla a trazione |
| Codice | 3752 |
| Descrizione | ESS 0.75X6X90 |
| Materiale | ISO6931-1 |



DIMENSIONI

| | | |
|-----------|--------------------|-----------|
| d | Diametro del filo | 0.75 mm |
| Do | Diametro esterno | 6 mm |
| L0 | Lunghezza libera | 90 mm |
| R | Forza della molla | 0.19 N/mm |
| Ln | Costante elastica | 210 mm |
| Fn | Forza a Ln | 25 N |
| F0 | Forza di precarico | 3 N |
| Nt | Numero di spire | 107 |