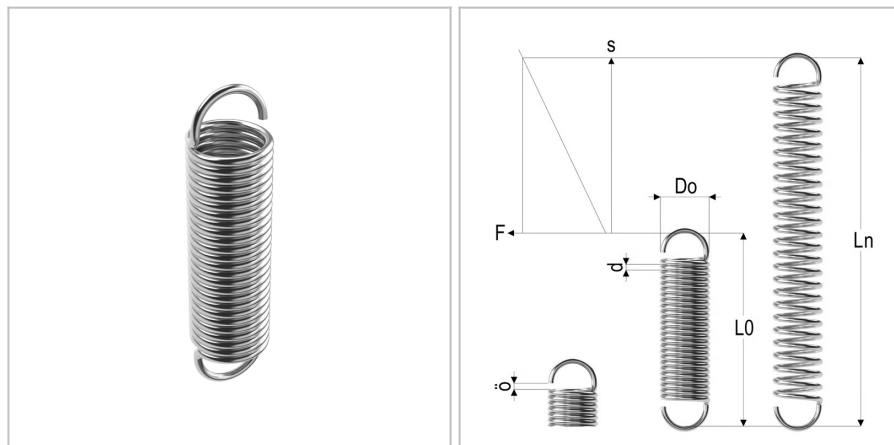


3811 - molla a trazione

Nome prodotto	3811 - molla a trazione
Codice	ESS 1.5X10X40
Materiale	ISO6931-1



DIMENSIONI

d	Diametro del filo	1.5 mm
Do	Diametro esterno	10 mm
L0	Lunghezza libera	40 mm
R	Forza della molla	4.7 N/mm
Ln	Costante elastica	61 mm
Fn	Forza a Ln	111 N
F0	Forza di precarico	13 N
Nt	Numero di spire	16