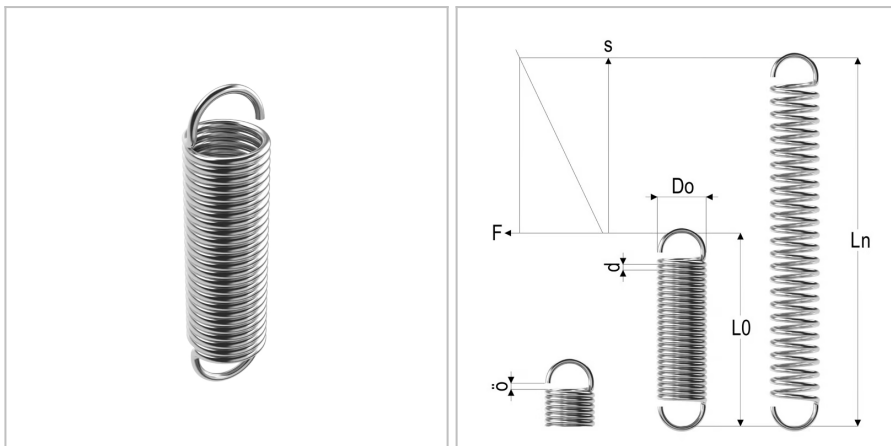


## 9759 - molla a trazione

<b>Nome prodotto</b>	9759 - molla a trazione
<b>Codice</b>	9759
<b>Descrizione</b>	ESS 0.70X7.50X38.5
<b>Materiale</b>	ISO6931-1



### DIMENSIONI

<b>d</b>	Diametro del filo	0.7 mm
<b>Do</b>	Diametro esterno	7.5 mm
<b>L0</b>	Lunghezza libera	38.5 mm
<b>R</b>	Forza della molla	0.17 N/mm
<b>Ln</b>	Costante elastica	125 mm
<b>Fn</b>	Forza a Ln	17 N
<b>F0</b>	Forza di precarico	1,81 N
<b>Nt</b>	Numero di spire	40