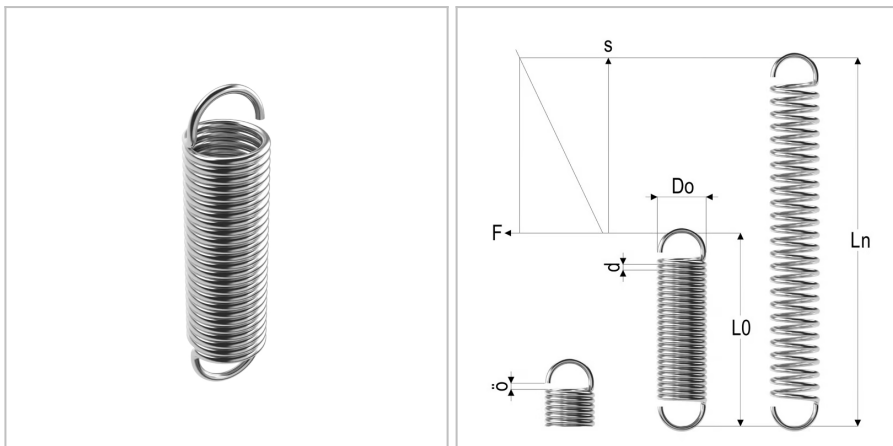


## 9837 - molla a trazione

<b>Nome prodotto</b>	9837 - molla a trazione
<b>Codice</b>	9837
<b>Descrizione</b>	ESS 1.40X15X55.9
<b>Materiale</b>	ISO6931-1



### DIMENSIONI

<b>d</b>	Diametro del filo	1.4 mm
<b>Do</b>	Diametro esterno	15 mm
<b>L0</b>	Lunghezza libera	55.9 mm
<b>R</b>	Forza della molla	0.56 N/mm
<b>Ln</b>	Costante elastica	155 mm
<b>Fn</b>	Forza a Ln	62 N
<b>F0</b>	Forza di precarico	7,09 N
<b>Nt</b>	Numero di spire	25