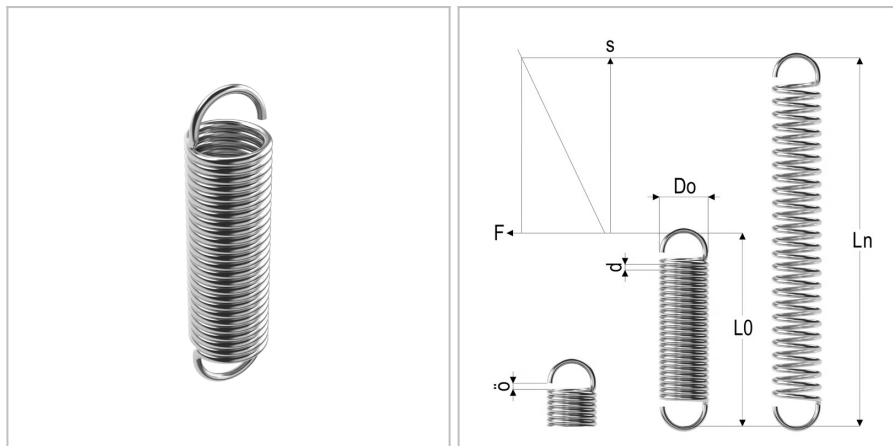


9784 - molla a trazione

Nome prodotto	9784 - molla a trazione
Codice	9784
Descrizione	ESS 0.90X10X50
Materiale	ISO6931-1



DIMENSIONI

d	Diametro del filo	0.9 mm
Do	Diametro esterno	10 mm
L0	Lunghezza libera	50 mm
R	Forza della molla	0.2 N/mm
Ln	Costante elastica	167 mm
Fn	Forza a Ln	26 N
F0	Forza di precarico	2,89 N
Nt	Numero di spire	40