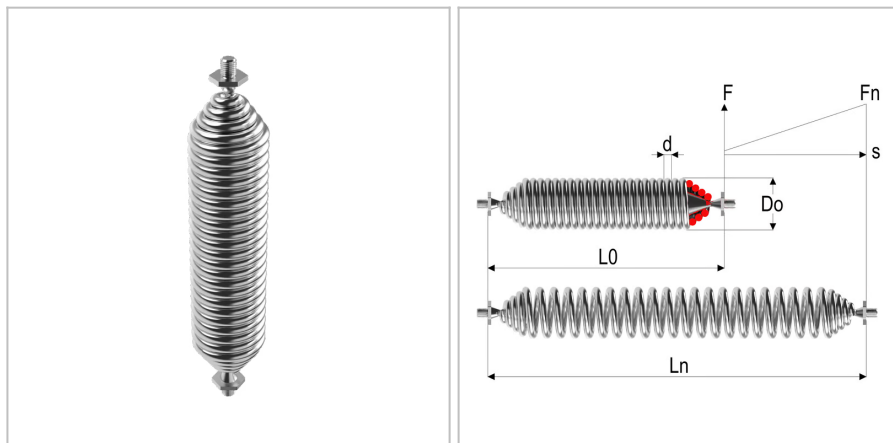


## 6526 - molla a trazione

<b>Nome prodotto</b>	6526 - molla a trazione
<b>Codice</b>	ESTB 5X35X200
<b>Materiale</b>	EN10270-1-SH



## DIMENSIONI

<b>d</b>	Diametro del filo	5 mm
<b>Do</b>	Diametro esterno	35 mm
<b>L0</b>	Lunghezza libera	200 mm
<b>d2</b>	Filettatura	M8
<b>R</b>	Forza della molla	7.9 N/mm
<b>Ln</b>	Costante elastica	312 mm
<b>Fn</b>	Forza a Ln	992 N
<b>F0</b>	Forza di precarico	107 N
<b>Nv</b>	Spire attive	30