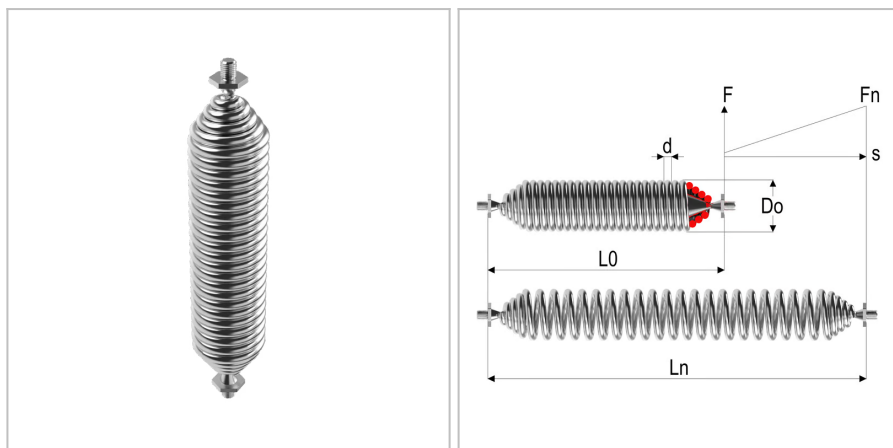


## 6452 - molla a trazione

<b>Nome prodotto</b>	6452 - molla a trazione
<b>Codice</b>	6452
<b>Descrizione</b>	ESTB 2.5X20X235
<b>Materiale</b>	EN10270-1-SH



### DIMENSIONI

<b>d</b>	Diametro del filo	2.5 mm
<b>Do</b>	Diametro esterno	20 mm
<b>L0</b>	Lunghezza libera	235 mm
<b>d2</b>	Filettatura	M6
<b>R</b>	Forza della molla	0.91 N/mm
<b>Ln</b>	Costante elastica	479 mm
<b>Fn</b>	Forza a Ln	251 N
<b>F0</b>	Forza di precarico	29 N
<b>Nv</b>	Spire attive	82