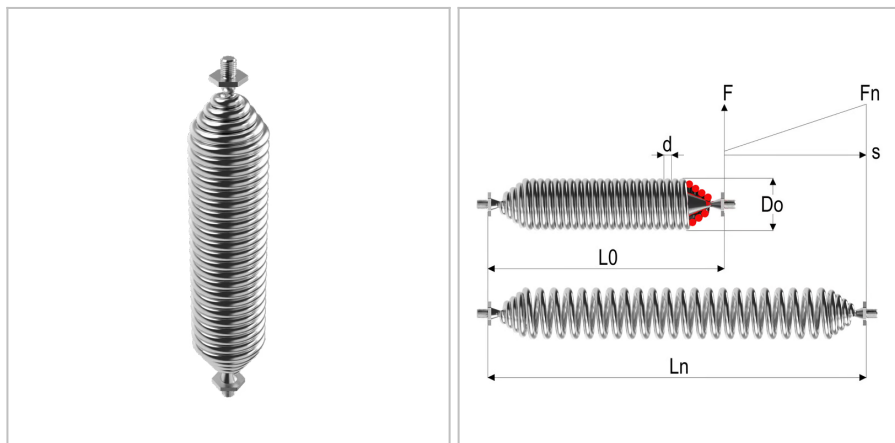


## 6521 - molla a trazione

<b>Nome prodotto</b>	6521 - molla a trazione
<b>Codice</b>	ESTB 5X30X230
<b>Materiale</b>	EN10270-1-SH



## DIMENSIONI

<b>d</b>	Diametro del filo	5 mm
<b>Do</b>	Diametro esterno	30 mm
<b>L0</b>	Lunghezza libera	230 mm
<b>d2</b>	Filettatura	M8
<b>R</b>	Forza della molla	11 N/mm
<b>Ln</b>	Costante elastica	319 mm
<b>Fn</b>	Forza a Ln	1106 N
<b>F0</b>	Forza di precarico	127 N
<b>Nv</b>	Spire attive	36