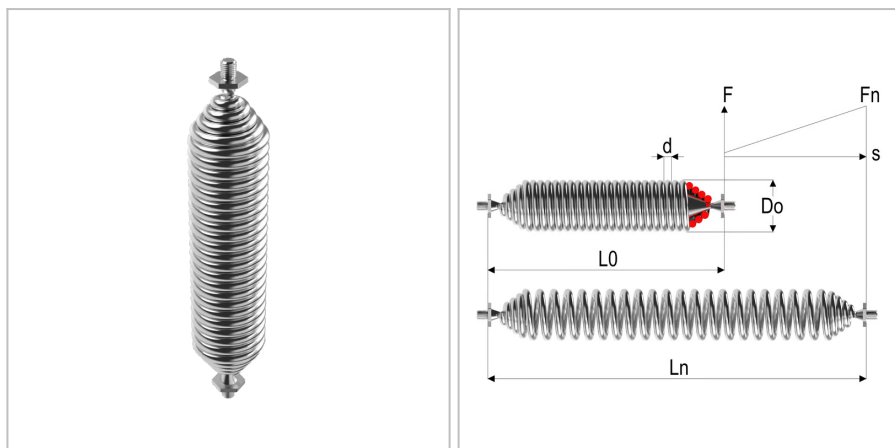


6529 - molla a trazione

Nome prodotto	6529 - molla a trazione
Codice	6529
Descrizione	ESTB 5X35X290
Materiale	EN10270-1-SH



DIMENSIONI

d	Diametro del filo	5 mm
Do	Diametro esterno	35 mm
L0	Lunghezza libera	290 mm
d2	Filettatura	M8
R	Forza della molla	4.9 N/mm
Ln	Costante elastica	469 mm
Fn	Forza a Ln	984 N
F0	Forza di precarico	107 N
Nv	Spire attive	48