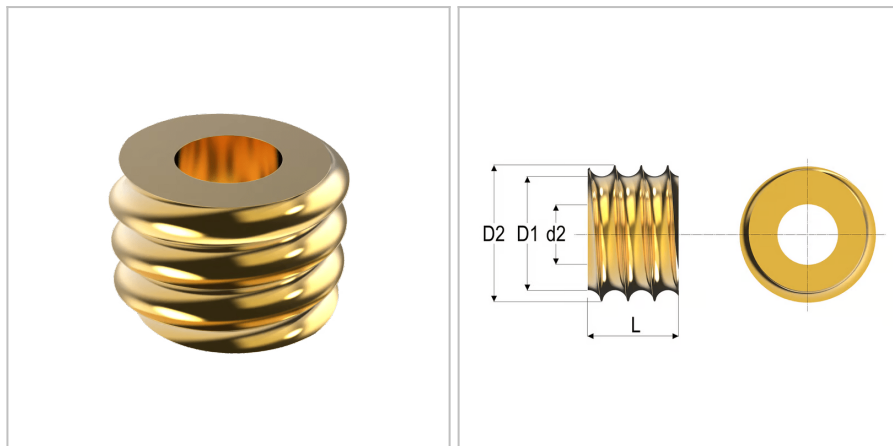


8649 - molla a trazione

Nome prodotto	8649 - molla a trazione
Codice	8649
Descrizione	TF 3X18
Materiale	Acciaio automatico



DIMENSIONI

d	Diametro del filo	3 mm
Do	Diametro esterno	18 mm
L	Lunghezza	10 mm
d2	Filettatura	M6
D1	Diametro della fine della filettatura	12 mm
S	Superficie	Galvanized;gialloChrome
D2	Diametro della filettatura	14,5 mm