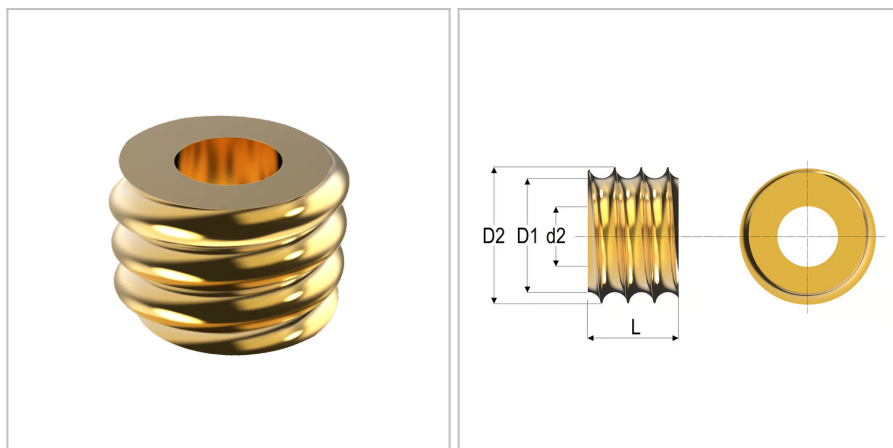


8655 - molla a trazione

Nome prodotto	8655 - molla a trazione
Codice	8655
Descrizione	TF 3.5X25
Materiale	Acciaio automatico



DIMENSIONI

d	Diametro del filo	3.5 mm
Do	Diametro esterno	25 mm
L	Lunghezza	12 mm
d2	Filettatura	M8
D1	Diametro della fine della filettatura	18 mm
S	Superficie	Galvanized;gialloChrome
D2	Diametro della filettatura	21 mm