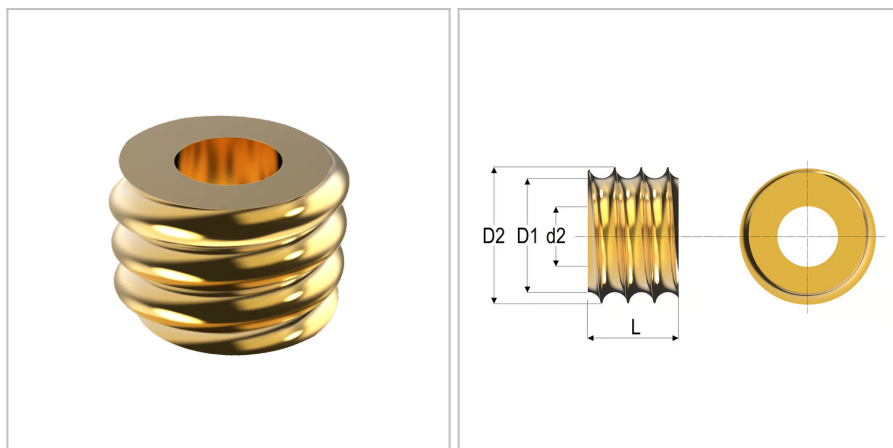


8663 - molla a trazione

Nome prodotto	8663 - molla a trazione
Codice	8663
Descrizione	TF 5X40
Materiale	Acciaio automatico



DIMENSIONI

d	Diametro del filo	5 mm
Do	Diametro esterno	40 mm
L	Lunghezza	18 mm
d2	Filettatura	M10
D1	Diametro della fine della filettatura	30 mm
S	Superficie	Galvanized;gialloChrome
D2	Diametro della filettatura	34 mm