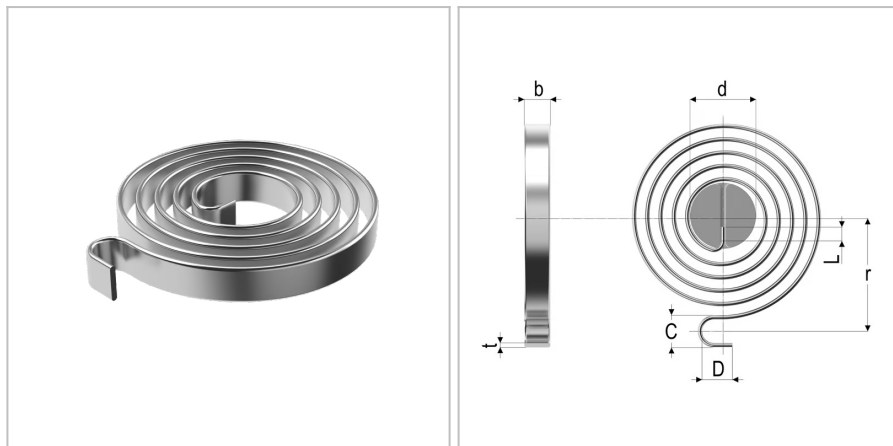


## 900 - Molla a spirale

<b>Nome prodotto</b>	900 - Molla a spirale
<b>Codice</b>	900
<b>Descrizione</b>	SCS 0.5x3x5
<b>Materiale</b>	EN101511.4310



## DIMENSIONI

<b>t</b>	Spessore del nastro	0.5 mm
<b>b</b>	Larghezza del nastro	3 mm
<b>d</b>	Diametro della spina di guida	7 mm
<b>R</b>	Costante elastica	0.56 deg
<b>L</b>	Lunghezza della piega della molla interna	2,5 mm
<b>Mn</b>	Massimo momento torcente a Md	198 Nmm
<b>Mn2</b>	Massimo momento torcente a Md2	158 Nmm
<b>Nt</b>	Numero di spire	5
<b>C</b>	Diametro interno	2,7 mm
<b>D</b>	Diametro esterno	3,5 mm
<b>r</b>	Raggio dal centro della molla al punto di supporto	13 mm
<b>Md</b>	Angolo del momento torcente	354 deg
<b>Md2</b>	Angolo del momento torcente 2	284 deg

## TOLLERANZE

<b>Mntol</b>	Tolleranze del massimo momento torcentale	+/- 35.4 mm
--------------	---	-------------