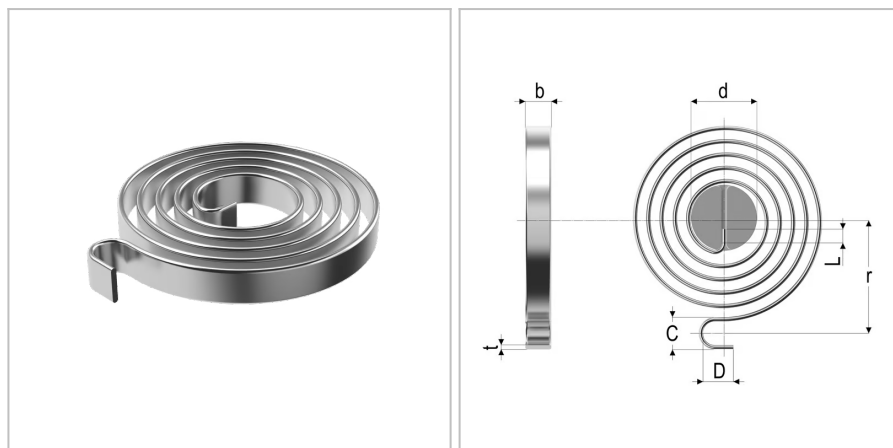


## 929 - Molla a spirale

<b>Nome prodotto</b>	929 - Molla a spirale
<b>Codice</b>	929
<b>Descrizione</b>	SCS 2x20x5
<b>Materiale</b>	EN101511.4310



## DIMENSIONI

<b>t</b>	Spessore del nastro	2 mm
<b>b</b>	Larghezza del nastro	20 mm
<b>d</b>	Diametro della spina di guida	24 mm
<b>R</b>	Costante elastica	59.8 deg
<b>L</b>	Lunghezza della piega della molla interna	8 mm
<b>Mn</b>	Massimo momento torcente a Md	18667 Nmm
<b>Mn2</b>	Massimo momento torcente a Md2	14933 Nmm
<b>Nt</b>	Numero di spire	5
<b>C</b>	Diametro interno	8,4 mm
<b>D</b>	Diametro esterno	12 mm
<b>r</b>	Raggio dal centro della molla al punto di supporto	43 mm
<b>Md</b>	Angolo del momento torcente	312 deg
<b>Md2</b>	Angolo del momento torcente 2	250 deg

## TOLLERANZE

<b>Mntol</b>	Tolleranze del massimo momento torcentale	+/- 31.2 mm
--------------	-------------------------------------------	-------------