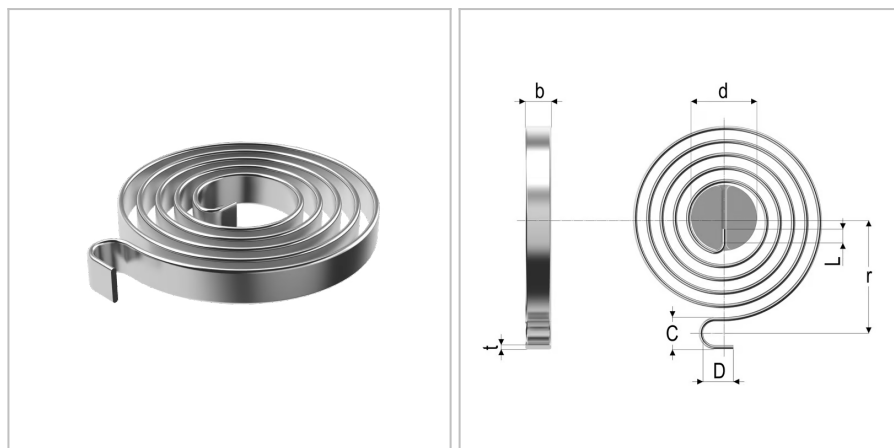


930 - Molla a spirale

Nome prodotto	930 - Molla a spirale
Codice	930
Descrizione	SCS 2x12x8
Materiale	EN101511.4310



DIMENSIONI

t	Spessore del nastro	2 mm
b	Larghezza del nastro	12 mm
d	Diametro della spina di guida	24 mm
R	Costante elastica	16.9 deg
L	Lunghezza della piega della molla interna	8 mm
Mn	Massimo momento torcente a Md	11200 Nmm
Mn2	Massimo momento torcente a Md2	8960 Nmm
Nt	Numero di spire	8
C	Diametro interno	8,4 mm
D	Diametro esterno	12 mm
r	Raggio dal centro della molla al punto di supporto	68 mm
Md	Angolo del momento torcente	663 deg
Md2	Angolo del momento torcente 2	530 deg

TOLLERANZE

Mntol	Tolleranze del massimo momento torcentale	+/- 66.3 mm
--------------	---	-------------