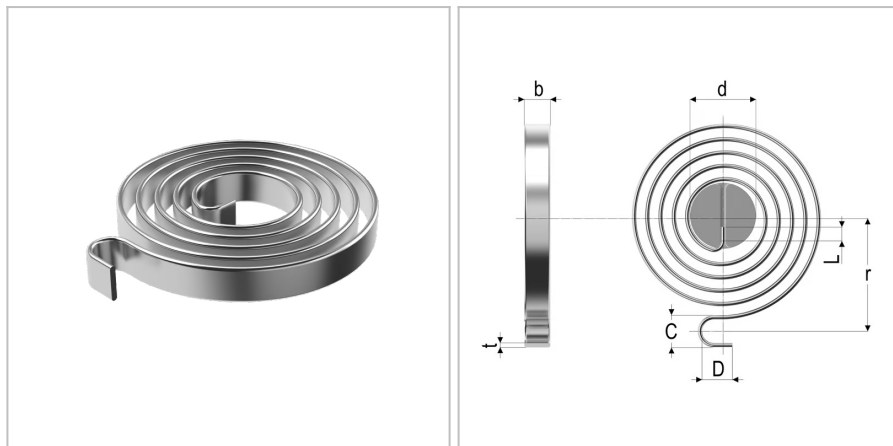


## 927 - Molla a spirale

<b>Nome prodotto</b>	927 - Molla a spirale
<b>Codice</b>	927
<b>Descrizione</b>	SCS 1.5x15x8
<b>Materiale</b>	EN101511.4310



### DIMENSIONI

<b>t</b>	Spessore del nastro	1.5 mm
<b>b</b>	Larghezza del nastro	15 mm
<b>d</b>	Diametro della spina di guida	20 mm
<b>R</b>	Costante elastica	11.5 deg
<b>L</b>	Lunghezza della piega della molla interna	7 mm
<b>Mn</b>	Massimo momento torcente a Md	8100 Nmm
<b>Mn2</b>	Massimo momento torcente a Md2	6480 Nmm
<b>Nt</b>	Numero di spire	8
<b>C</b>	Diametro interno	6,3 mm
<b>D</b>	Diametro esterno	9 mm
<b>r</b>	Raggio dal centro della molla al punto di supporto	52 mm
<b>Md</b>	Angolo del momento torcente	706 deg
<b>Md2</b>	Angolo del momento torcente 2	565 deg

### TOLLERANZE

<b>Mntol</b>	Tolleranze del massimo momento torcentale	+/- 70.6 mm
--------------	---	-------------