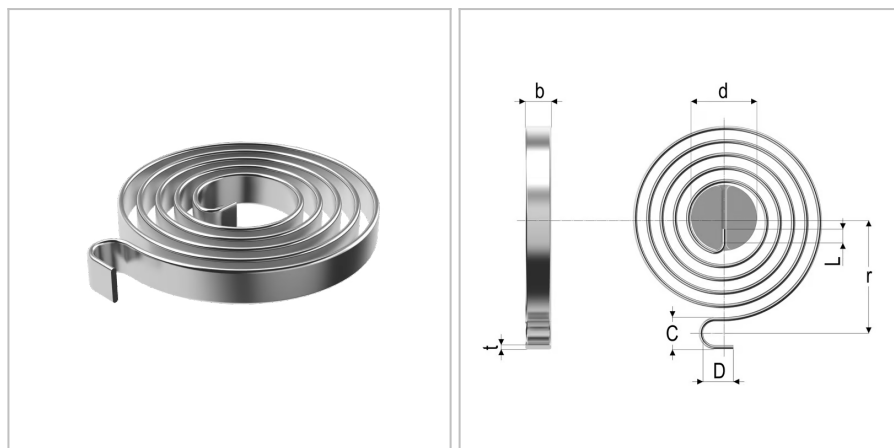


920 - Molla a spirale

Nome prodotto	920 - Molla a spirale
Codice	920
Descrizione	SCS 1.25x7x5
Materiale	EN101511.4310



DIMENSIONI

t	Spessore del nastro	1.25 mm
b	Larghezza del nastro	7 mm
d	Diametro della spina di guida	16 mm
R	Costante elastica	7.71 deg
L	Lunghezza della piega della molla interna	6 mm
Mn	Massimo momento torcente a Md	2625 Nmm
Mn2	Massimo momento torcente a Md2	2100 Nmm
Nt	Numero di spire	5
C	Diametro interno	6,3 mm
D	Diametro esterno	9 mm
r	Raggio dal centro della molla al punto di supporto	28 mm
Md	Angolo del momento torcente	340 deg
Md2	Angolo del momento torcente 2	272 deg

TOLLERANZE

Mntol	Tolleranze del massimo momento torcentale	+/- 34.0 mm
--------------	---	-------------