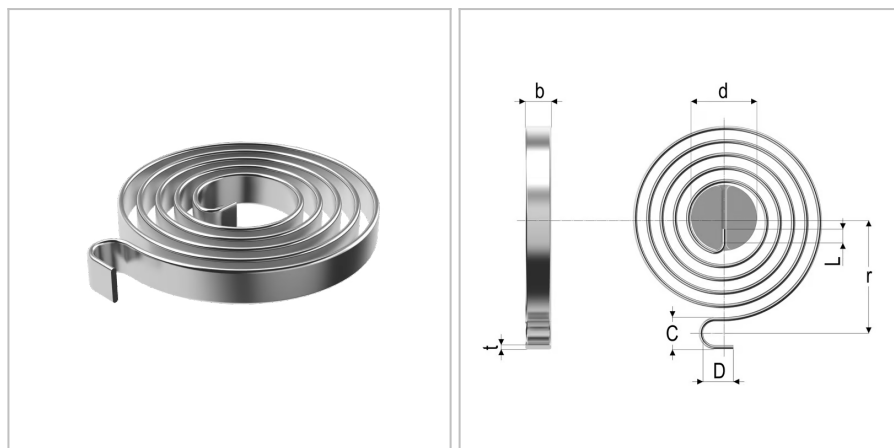


935 - Molla a spirale

Nome prodotto	935 - Molla a spirale
Codice	935
Descrizione	SCS 2.5x25x8
Materiale	EN101511.4310



DIMENSIONI

t	Spessore del nastro	2.5 mm
b	Larghezza del nastro	25 mm
d	Diametro della spina di guida	28 mm
R	Costante elastica	57 deg
L	Lunghezza della piega della molla interna	10 mm
Mn	Massimo momento torcente a Md	33854 Nmm
Mn2	Massimo momento torcente a Md2	27083 Nmm
Nt	Numero di spire	8
C	Diametro interno	10,4 mm
D	Diametro esterno	15 mm
r	Raggio dal centro della molla al punto di supporto	76 mm
Md	Angolo del momento torcente	594 deg
Md2	Angolo del momento torcente 2	475 deg

TOLLERANZE

Mntol	Tolleranze del massimo momento torcentale	+/- 59.4 mm
--------------	---	-------------